

## Sight Flow - Oil Distributor (Max. 12-Way)

### SI Series

#### SUMMARY

본 유량 감시계는 오일 분배 변으로서 주 공급 배관과 보조 배관으로 이송되는 오일을 밸브를 통해 조절이 가능하다.

#### FEATURE

진동에 의한 밸브의 풀림 현상을 막기 위해 밸브 잠금 너트를 부가 하였다.



SI-3

#### MODEL CODE

SI	-	□	Specification
		1 ~ 12	하단 형식 표 참조

#### STANDARD SPECIFICATION

Connection	PT (F)
Size	1/4" ~ 1"
Temp. range	Max. 120 °C
Press. range	Max. 10 kgf/cm <sup>2</sup> .G

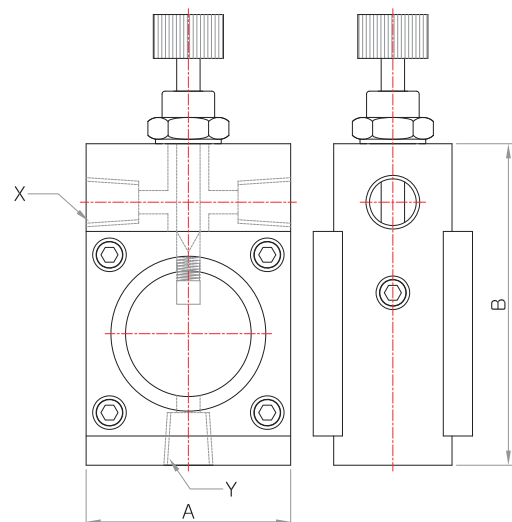
#### FLOW RANGES & DIMENSIONS

형식	Connector size		Length (mm)		최대유량 L/min		
	X	Y	A	B			
SI-1	1/4	1/2	70	110	3		
SI-2	3/8						
SI-3	1/2						
SI-4	1/4	3/4			125	10	5
SI-5	3/8						
SI-6	1-2						
SI-7	3/4	1	125	10			5
SI-8	1/4						
SI-9	3/8						
SI-10	1/2	1			125	10	5
SI-11	3/4						
SI-12	1						

#### STANDARD MATERIAL

No.	Description	Material
1	Body	FC25, ADC12
2	Valve	BSBM, 5C

#### STRUCTURAL DRAWING



KM-1401SF/FS-KR