

## Sight Flow - DC Output

### SG-60 Series

#### SUMMARY

SG-60 Series는 자기결합 방식에 의한 지침형으로 특수하게 설계되어 불투명한 액체, 오일 및 슬러지 상태의 유체도 측정이 가능하다.

#### FEATURE

기계적인 장치와 전자 부분이 조합되어 순시 유량, 외부 출력을 얻을 수 있으므로 현장뿐 아니라 제어실에서도 유량 확인이 가능하며, 주변기기와 연동되어 밸브 등 기타 장비를 제어 가능하도록 제작된 유량계이다.



#### MODEL CODE

SG-601	-	□	-	□	Specification
		S			DC 4-20 mA
				1	Bottom to Top
				2	Top to Bottom
				3	Left to Right
				4	Right to Left

#### STANDARD SPECIFICATION

Connection	KS/JIS/ASME/DIN Std. Flange or Screw
Size	15A(1/2") ~ 300A(12")
Measured Fluid	Gas, Liquid, Steam
Flow ranges	Liquid : (0.4 ~ 600) m <sup>3</sup> /h Air : (30 ~ 15,000) Nm <sup>3</sup> /h
Temp. range	Max. 80 °C (Option. 200 °C)
Press. range	Max. 10 kgf/cm <sup>2</sup> .G (Option. 20 kgf/cm <sup>2</sup> .G)
Power	DC 24 V (2-Wire)
Output	DC 4-20 mA
Range ability	5 : 1 (Option. 10 : 1)
Accuracy	±5 % F.S (Option. ±3 % F.S)

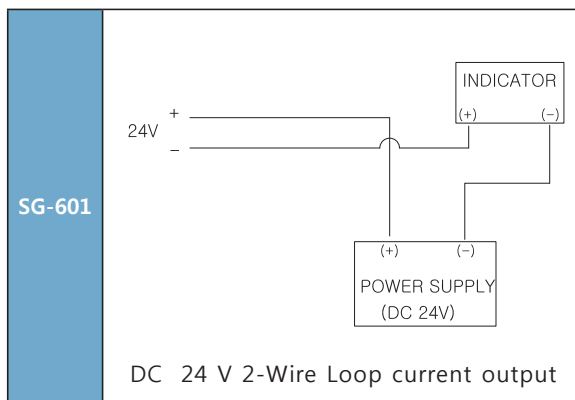
KM-1401SF/FS-KR

■ FLOW RANGES & DIMENSIONS

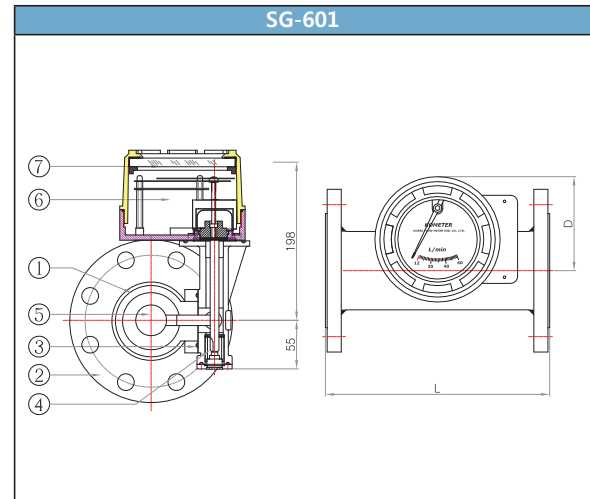
Connection Size	최대누금범위		Length(mm)		
	Water (m <sup>3</sup> /h)	Air (Nm <sup>3</sup> /h)	D	L	
15A	1/2 B	0.4 - 2	30 - 60	125	220
20A	3/4 B	0.4 - 2	30 - 60	125	220
25A	1 B	1 - 5	60 - 150	125	220
32A	1-1/4 B	1 - 5	60 - 150	125	220
40A	1-1/2 B	2 - 10	80 - 300	125	220
50A	2 B	3 - 15	100 - 450	125	220
65A	2-1/2 B	6 - 30	300 - 900	125	260
80A	3 B	8 - 40	600 - 1200	-	300
100A	4 B	16 - 80	900 - 2000	-	330
125A	5 B	20 - 100	1000 - 3000	-	380
150A	6 B	30 - 150	1200 - 4500	-	480
200A	8 B	50 - 250	1500 - 9000	-	650
250A	10 B	80 - 400	3000 - 12000	-	680
300A	12 B	100 - 600	4500 - 15000	-	720

- √ 최소누금은 최대누금의 20 %가 되며, 0에서 최소누금까지는 불감대이다.
- √ Length 주문제작 가능함.

■ Wiring



■ STRUCTURAL DRAWING



■ STANDARD MATERIAL

No.	Description	Material		
		A	B	C
1	Body	SS400	304SS	316SS
2	Flange			
3	Gasket	NBR PTFE		
4	Axis	304SS, 316SS		
5	Flapper			
6	indicator	ALUMINUM		
7	Cover	ALUMINUM		