

Sight Flow - Sight Glass (Gauge, Screw)

SG-201 Series

SUMMARY

SG-201은 유체의 흐름 상태와 유량을 동시에 측정할 수 있는 형식이고 접속부는 관형나사로 되어있다.

FEATURE

유체의 색조 및 기포의 혼입상태를 관측하는 동시에 유량의 측정도 가능하다.



MODEL CODE

SG-20	□	-	□	Specification
	1			Screw
			1	Bottom to Top
			2	Top to Bottom
			3	Left to Right
			4	Right to Left

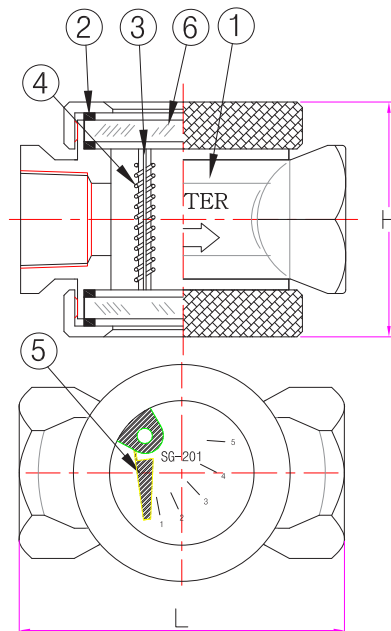
STANDARD SPECIFICATION

Connection	KS/JIS/ASME/DIN Std. Flange
Size	15A(1/2") ~ 50A(2")
Temp. range	Max. 150 °C (Option. 200 °C)
Press. range	Max. 10 kgf/cm ² .G (Option. 50 kgf/cm ² .G)
Accuracy	±5 % F.S

STANDARD MATERIAL

No.	Description	Material		
		A	B	C
1	Body	SS400	304SS	316SS
2	Packing	NBR, PTFE		
3	Axis			
4	Spring	304SS		316SS
5	Flapper			
6	Window	HARD GLASS		

STRUCTURAL DRAWING



FLOW RANGES & DIMENSIONS

Connection Size	최대눈금선정범위			Length (mm)	
	Water (m ³ /h)	Air (Nm ³ /h)	Steam (kg/h)	H	L
8A 1/4B	0.1 - 0.5	30 - 60	50 - 100	55	70
10A 3/8 B	0.2 - 1	30 - 60	50 - 100	55	70
15A 1/2 B	0.4 - 2	30 - 60	50 - 100	60	80
20A 3/4 B	0.4 - 2	30 - 60	50 - 100	70	90
25A 1 B	1 - 5	60 - 150	50 - 200	128	100
32A 1-1/4 B	1 - 5	60 - 150	50 - 200	128	220
40A 1-1/2 B	2 - 10	80 - 300	100 - 400	136	220
50A 2 B	3 - 15	100 - 450	100 - 600	146	220

KM-1401SF/FS-KR