

Sight Flow - Sight Glass (Screw)

SG-101 Series

SUMMARY

SG-101은 유체의 흐름을 감시하는 형식으로서 접속부는 나사로 되어 있다.

FEATURE

양면의 사이트 글라스를 통하여 유체의 색조 및 기포의 혼입상태 등을 관측 할 수 있다.



MODEL CODE

SG-10	<input type="checkbox"/>	Specification
	1	Screw

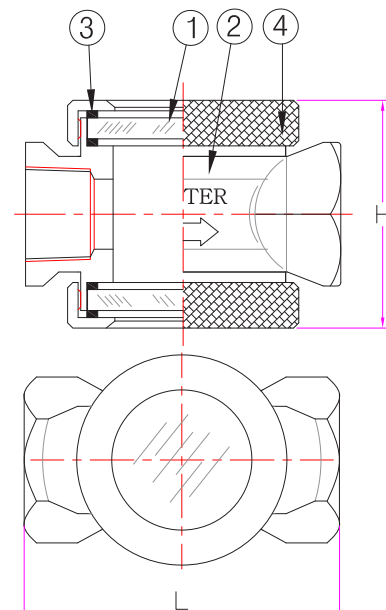
STANDARD SPECIFICATION

Connection	PT
Size	8A(1/4") ~ 50A(2")
Temp. range	Max. 150 °C (Option. 200 °C)
Press. range	Max. 10 kgf/cm ² .G (Option. 50 kgf/cm ² .G)

STANDARD MATERIAL

No.	Description	Material
1	Window	HARD GLASS
2	Body	SS400, 304SS, 316SS
3	Packing	NBR, PTFE
4	Cover	Aluminum

STRUCTURAL DRAWING



DIMENSIONS

Connection Size		L (mm)	H (mm)
8A	1/4B	70	55
10A	3/8 B	70	55
15A	1/2 B	80	60
20A	3/4 B	90	70
25A	1 B	100	92
32A	1-1/4 B	165	130
40A	1-1/2 B	165	130
50A	2 B	180	140

KM-1401SF/FS-KR