

## Sight Flow - Guideline, Contact 1P

### SG-50 Series

#### SUMMARY

SG-50 Series는 자기결합 방식에 의한 지침형으로 특수하게 설계되어 불투명한 액체 및 슬러지 상태의 유체도 측정이 가능하다.

#### FEATURE

유량의 검출부와 지시부의 분리로 인해 유체가 지시부에 침입하지 않으므로 관측이 용이하여 전반적인 모든 유체에 적용이 가능하다.



#### MODEL CODE

SG-50	<input type="checkbox"/>	-	<input type="checkbox"/>	Specification
	1			Indicator
	2			Indicator & Contact 1p
			1	Bottom to Top
			2	Top to Bottom
			3	Left to Right
			4	Right to Left

#### STANDARD SPECIFICATION

Connection	KS/JIS/ASME/DIN Std. Flange or Screw
Size	15A(1/2") ~ 300A(12")
Measured Fluid	Gas, Liquid, Steam
Flow ranges	Liquid : (0.4 ~ 600) m <sup>3</sup> /h Air : (30 ~ 15,000) Nm <sup>3</sup> /h Steam : (50 ~ 4,500) kg/h
Temp. range	Max. 80 °C (Option. 200 °C)
Press. range	Max. 10 kgf/cm <sup>2</sup> .G (Option. 20 kgf/cm <sup>2</sup> .G)
Range ability	5 : 1 (Option. 10 : 1)
Accuracy	±5 % F.S (Option. ±3 % F.S)

KM-1401SF/FS-KR

■ FLOW RANGES & DIMENSIONS

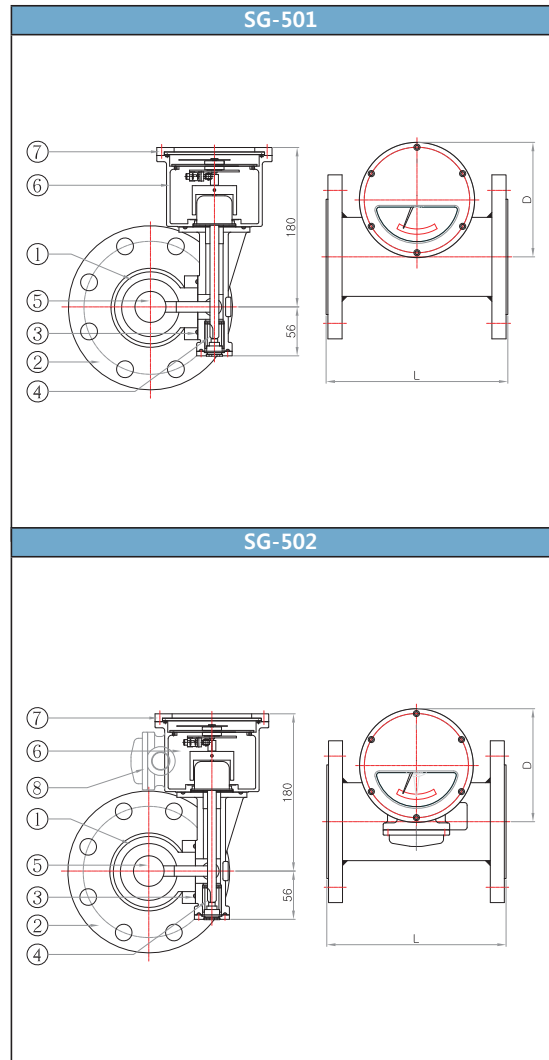
Connection Size	최대눈금범위			Length(mm)		
	Water (m <sup>3</sup> /h)	Air (Nm <sup>3</sup> /h)	Steam (kg/h)	D	L	
15A	1/2 B	0.4 - 2	30 - 60	50 - 100	135	220
20A	3/4 B	0.4 - 2	30 - 60	50 - 100	135	220
25A	1 B	1 - 5	60 - 150	50 - 200	135	220
32A	1-1/4 B	1 - 5	60 - 150	50 - 200	135	220
40A	1-1/2 B	2 - 10	80 - 300	100 - 400	135	220
50A	2 B	3 - 15	100 - 450	100 - 600	135	220
65A	2-1/2 B	6 - 30	300 - 900	400 - 1200	135	260
80A	3 B	8 - 40	600 - 1200	500 - 2000	196	300
100A	4 B	16 - 80	900 - 2000	1000 - 3500	196	330
125A	5 B	20 - 100	1000 - 3000	1000 - 4500	310	380
150A	6 B	30 - 150	1200 - 4500	-	310	480
200A	8 B	50 - 250	1500 - 9000	-	310	650
250A	10 B	80 - 400	3000 - 12000	-	310	680
300A	12 B	100 - 600	4500 - 15000	-	310	720

√ 최소눈금은 최대눈금의 20 %가 되며, 0에서 최소눈금까지는 불감대이다.

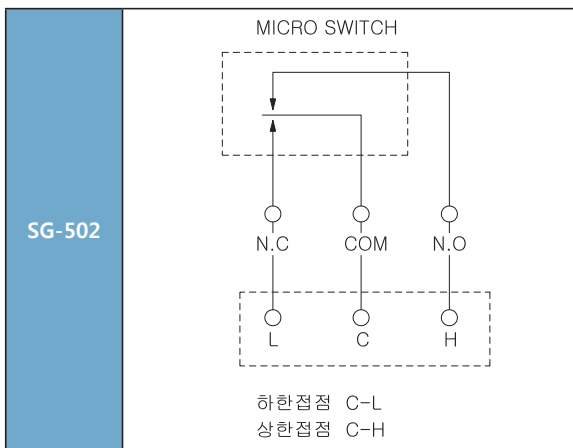
■ STANDARD MATERIAL

No.	Description	Material		
		A	B	C
1	Body	SS400	304SS	316SS
2	Flange			
3	Gasket	NBR PTFE		
4	Axis	304SS, 316SS		
5	Flapper			
6	indicator	ALUMINUM		
7	Cover	ALUMINUM		
8	Terminal cover	ALUMINUM		

■ STRUCTURAL DRAWING



■ MICRO SWITCH



0.5 A - 1/6 HP - AC 125 V or 250 V  
 5 A - DC 30 V  
 전기적 사양 :  
 0.5 A - AC 125 V  
 0.25 A - AC 250 V

- COM-COMMON (공통단자)
- N.C - NORMAL CLOSE (상시폐로)
- N.O - NORMAL OPEN (상시개로)

KM-1401SF/FS-KR