

Sight Flow - Sight Glass (Bidirectional)

SG-103 Series

SUMMARY

SG-103은 관측부를 유리관으로 사용하여 관측 방향에 대한 제한이 없으므로 사용하기에 매우 편리함.

FEATURE

압력 손실이 전혀 없으며 사용 여건에 따라 다양한 재질이나 형태로 설계·제작 하고 있다.



MODEL CODE

SG-10	<input type="checkbox"/>	Specification
	3	Flange

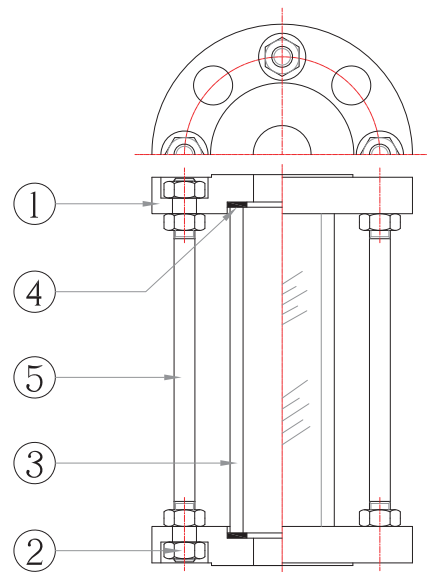
STANDARD SPECIFICATION

Connection	KS/JIS/ASME/DIN Std. Flange
Size	15A(1/2") ~ 200A(8")
Temp. range	Max. 150 °C (Option. 200 °C)
Press. range	Max. 10 kgf/cm ² .G (Option. 30 kgf/cm ² .G)

STANDARD MATERIAL

No.	Description	Material		
		A	B	C
1	Flange	SS400	304SS	316SS
2	Nut	SS400	304SS	
3	Tube	HARD GLASS, ACRYL		
4	Packing	NBR, PTFE		
5	Post	SS400	304SS	

STRUCTURAL DRAWING



DIMENSIONS

Connection Size		L (mm)	Connection Size		L (mm)
15A	1/2 B	150	65A	2-1/2 B	200
20A	3/4 B	150	80A	3 B	200
25A	1 B	180	100A	4 B	230
32A	1-1/4 B	180	125A	5 B	230
40A	1-1/2 B	180	150A	6 B	240
50A	2 B	200	200A	8 B	250

√ 면간거리 L 은 주문제작 가능함.

KM-1401SF/FS-KR