

Paddlewheel Flowmeter

KPP-1000 Series

SUMMARY

KPP-1000 Series는 폴리프로필렌 및 폴리플루오린화비닐리덴을 이용한 합성수지 소재의 액체용 터빈(임펠러) 유량계로서 내화학성, 내후성, 내수성 등이 뛰어나며 구조가 간단하여 설치 및 유지보수가 수월하다. 또한 유량 신호의 외부 출력을 통해 제어실에서의 현장 모니터링이 가능하고, 배터리 내장형 선택 시 별도의 전원공급 없이 순시·적산량을 확인할 수 있다.

FEATURE

1. 구조가 간단하고 압력손실이 없다
2. 비금속 재질로 내화학성, 내후성, 내수성이 뛰어나다
3. 유량 측정 범위가 넓고 정확도가 높다
4. 설치·제거 및 유지·보수가 용이하다
5. 배터리 내장형으로 현장 적용이 수월하다
6. 점착성이 높은 액체는 측정이 불가능하다



KPP-1000-MF-T

MODEL CODE

KPP-1000	-	□	-	□	Specification
		S			Open collector pulse (Does not include indicator)
		MF			Battery power supply, DC 24 V (2-Wire)
		F			AC 110/220 V, DC 24 V (4-Wire)
				F	Flange
				T	Screw

STANDARD SPECIFICATION

Connection	KS/JIS/ASME/DIN Std. Flange or Screw
Size	10A (3/8") ~ 50A (2")
Measured fluid	Liquid (Low viscosity)
Flow Range	(0.1 ~ 40) m ³ /h
Working press.	Max. 10 kgf/cm ² .G
Operation temp.	-10 °C ~ 85 °C
Ambient temp.	0 °C ~ 45 °C
Power	3.6 V Alkaline battery DC 24 V (2-Wire, 4-Wire) AC 110/220 V
Signal output	4-20 mA / Pulse
Accuracy	±1.5 % F.S

KM-1401TBF-KR

■ FLOW RANGES & PRESSURE & TEMPERATURE

Size	유량범위 (m ³ /h)	압력 (kgf/cm ² .G)	온도
10A	3/8B	10	≤80 °C
15A	1/2B		
20A	3/4B		
25A	1B	8	
40A	1-1/2B		
50A	2B		

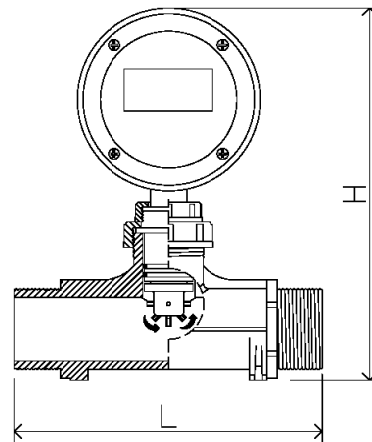
■ STANDARD MATERIAL

No.	Description	Material
1	Meter body	POLYPROPYLENE, PVDF
2	Indicator	ABS
3	Sensor body	PVDF
4	Paddle assembly	PVDF
5	Axle	CERAMICS
6	Union nut	PVC
7	O-rings	FPM, EPDM

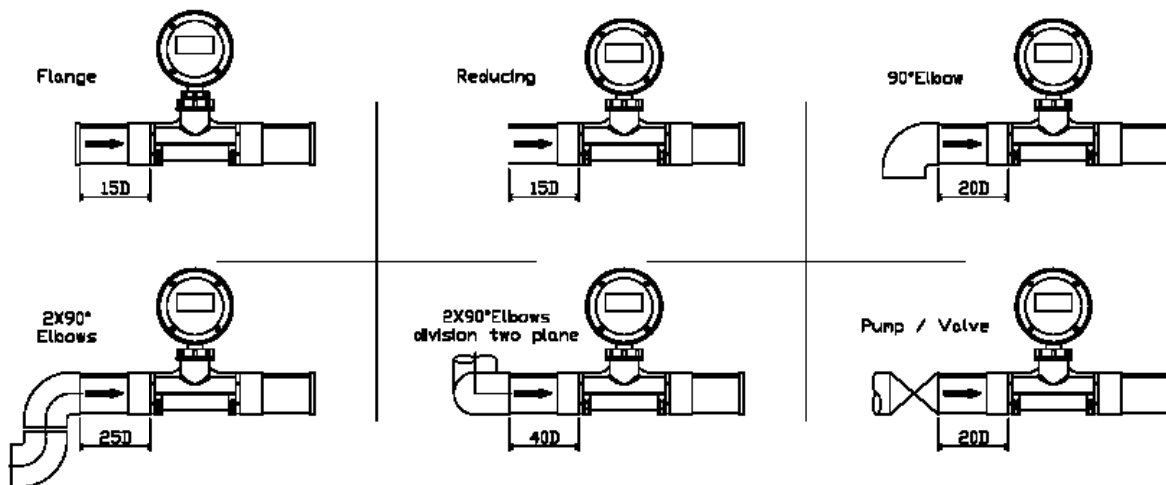
■ DIMENSIONS

Size		Length(mm)	
		H	L
10A	3/8B	215	121
15A	1/2B	215	130
20A	3/4B	220	142
25A	1B	220	141
40A	1-1/2B	230	175
50A	2B	245	175

■ DRAWING



■ INSTALLATION REQUIREMENTS



KM-1401TBF-KR