

Flow Switch - 304SS

FSM Series

SUMMARY

FSM Series는 액체용 인라인 유량 스위치로서 고온, 고압의 유체나 환경에 적합하도록 설계되었으며, 유량이 설정된 수치 이상이나 이하로 흐르는 경우 외부에 접점 신호를 출력한다. 구조가 간단하고 협소한 공간에 설치가 가능하기 때문에 반도체설비, 산업용 세척장비, 고압 운환시스템 등 여러 분야로의 접목이 가능하다.

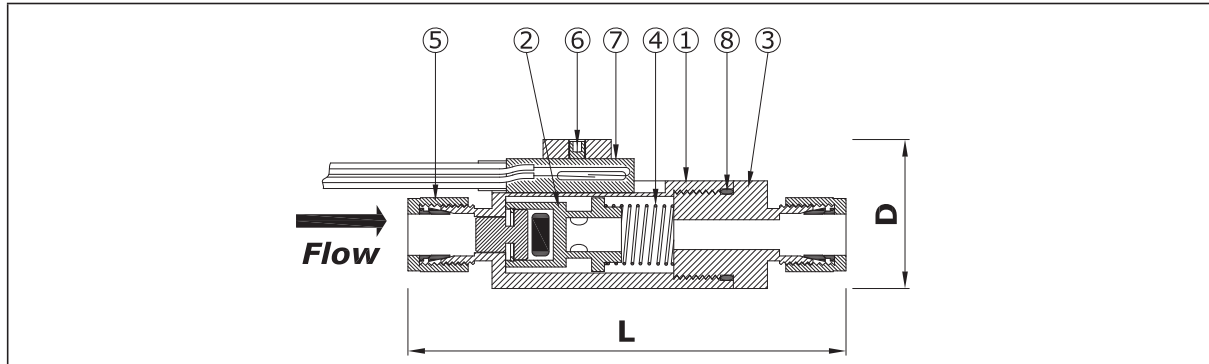
FEATURE

1. 고온·고압의 환경에 적용이 가능하다
2. 응답 속도가 빠르다
3. 내식성, 내화학성이 우수하다
4. 측정 가능한 유체가 다양하다
5. 가격이 저렴하다

STANDARD MATERIAL

No.	Description	Material
1	Body	304SS
2	Piston	PEEK
3	Socket	316SS
4	Spring	304SS
5	Fitting nut	316SS
6	Stripper bolt	304SS
7	Sensor	304SS Cover with molded epoxy
8	O-ring	NBR, EPDM, PTFE

DRAWING



KM-1401SF/FS-KR



STANDARD SPECIFICATION

Connection size	PT(1/2", 3/8"), Tube fitting(3/8")
Flow Range	(1.0 ~ 9) LPM, (0.15 ~ 2) GPM
Press. range	Max. 100 kgf/cm ² .G (1500 psi)
Temp. range	-30 °C ~ 80 °C
Switch	SPST, 20VA, N.O. at no flow

STANDARD SETTING POINT

Flow setting		Note
LPM	GPM	
1.0	0.15	
1.5	0.25	
2.0	0.50	
4.0	1.00	
6.0	1.50	
9.0	2.00	

DIMENSIONS

Size	Length (mm)	
	L	D
PT(M) 1/2"	102	35
PT(M) 3/8"	88	
Tube Fitting 3/8"	102	