



NMGI Series

Metal Tube Flow meter for High-Pressure and Extreme Temperature

FEATURE

- 액체, 가스 등 다양한 유체에 적용이 가능
- 고온, 고압의 유체 및 배관 조건에서 사용 가능
- 배관 조건에 따라 자유롭게 전 / 후단 설계 가능
- 순간 유량 및 적산 유량을 모니터에서 쉽게 확인 가능
- 범용적 방폭 기능 : Ex d IIC T5
- 외부 출력 신호로 다양한 장비와 접목

APPLICATIONS

- ▶ 화학 및 기타 공정 산업
 - 첨가제(예: 촉매, 계면활성제, 폼 억제제, 유화제)
 - 산, 염기, 인산염과 기타 염화물, 황산 물질
 - 응축수 과 냉각수
- ▶ 정유 및 가스 산업
 - 부식, 스케일링과 하이드레이트 억제제용 분사 설비
 - 질소, 연도 가스 등
- ▶ 기계 및 장비(OEM산업)
 - 냉각재, 냉각수, 윤활유, 공기 공급
- ▶ 수자원 산업
 - 에어레이션 구역에 산소 살포
 - 철 함량을 줄이기 위한 공기 분사
- ▶ 기존 발전소와 원자력 산업

NMGE Series General Specifications

Size	10A(3/8") ~ 200A(8")
Process Connection	KS/JIS/ASME/DIN Std Flange or Screw
Flow Ranges	Water - 0.02 m ³ /h ~ 200 m ³ /h Air - 0.6 Nm ³ /h ~ 3000 Nm ³ /h
Range Ability	10 : 1
Accuracy	±2.0 % F.S (Option ±1.5 % M.V)
Fluid Temperature	Max 150 °C (Option 250 °C)
Max. Pressure	Max. 10 kgf/cm ² .G (Option 150 kgf/cm ² .G)
Power	DC 24 V (2-WIRE)
Output	DC 4-20 mA
Protection Class	Ex d IIC T5

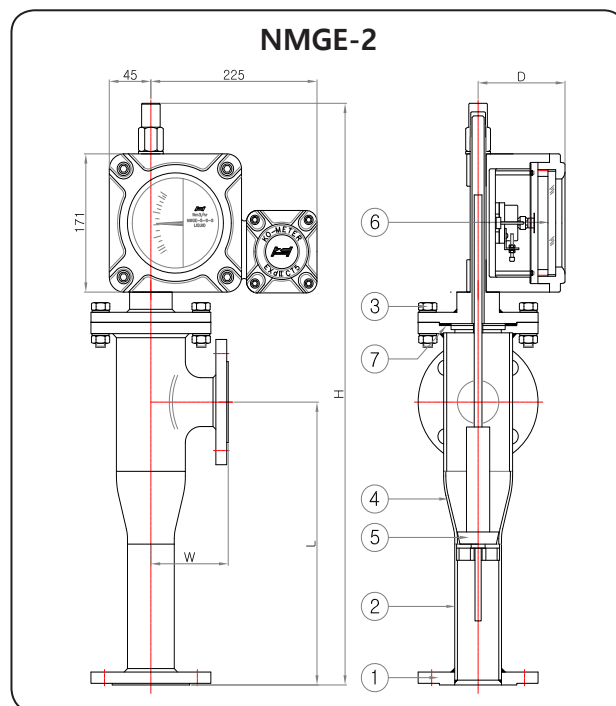
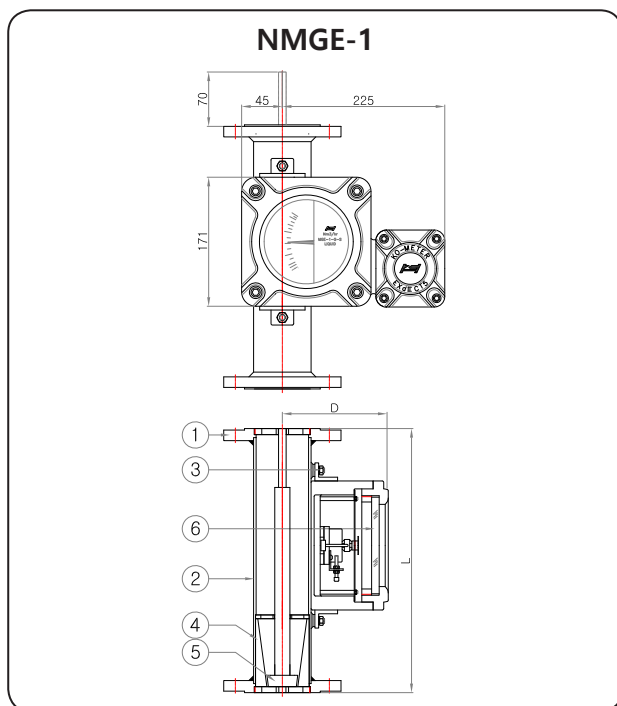
MODEL CODE

N	M	G	E	-	□	-	□	Specification
					1			Bottom to Top
					2			Bottom to Top side
					4			Bottom side to Top side
					5			Side to Side
							S	DC 4-20 mA
							A	Alarm Switch

STANDARD MATERIAL

No.	Description	Material		
		A	B	C
1	Flange	304SS	316SS	316LSS
2	Body	304SS		316LSS
3	Bolt, Nut	304SS		
4	Taper tube	304SS		316LSS
5	Float	304SS		316LSS
6	Indicator	ALUMINUM		
7	Gasket	EPDM, NON-ASBESTOS, PTFE		

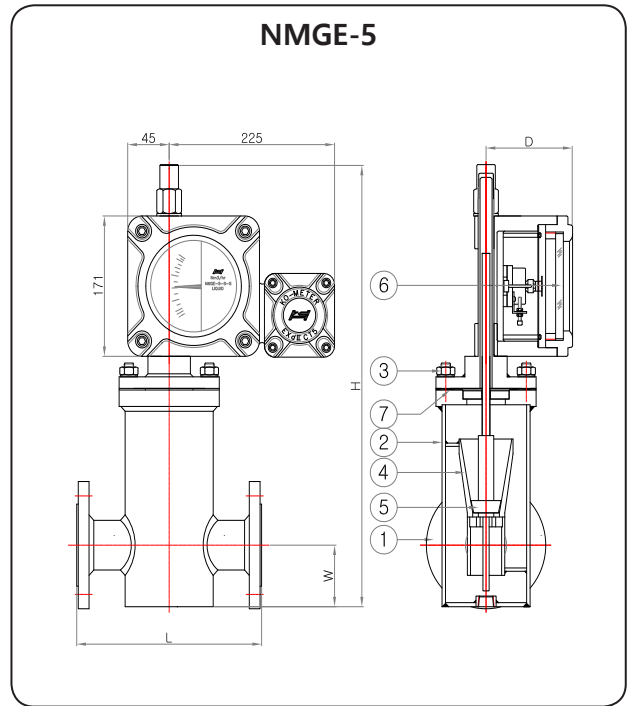
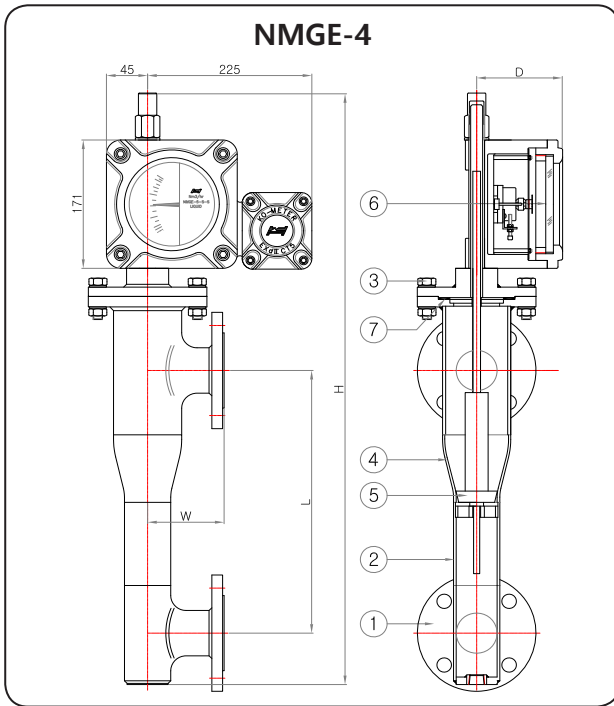
STRUCTURAL DRAWING



FLOW RANGE & DIMENSIONS

Connector size		NMGE-1					NMGE-2						선택유량범위		
		L (mm)	D (mm)	압력손실 (mmAq)		중량 (kg)	L (mm)	W (mm)	H (mm)	D (mm)	압력손실 (mmAq)		중량 (kg)	Water (m ³ /h)	Air (Nm ³ /h)
				Water	Air	금속					Water	Air			
15A	1/2 B	350	115	650	1000	5	250	80	518	114	850	280	8	0.02-0.2 0.2-2	0.6-6 3-30
20A	3/4 B	350	120	600	1000	5	250	80	540	114	910	400	8	0.08-0.8 0.35-3.5	1.5-15 5-50
25A	1 B	350	125	730	1100	6	300	100	610	114	600	270	10	0.1-1 0.6-6	2-20 9-90
32A	1-1/4 B	360	128	800	1000	7	300	100	625	114	600	270	11	0.1-1 1-10	2-20 15-150
40A	1-1/2 B	360	135	900	1200	8	350	100	700	114	500	290	12	0.2-2 1.5-15	4-40 20-200
50A	2 B	360	142	630	1000	10	350	120	720	114	800	340	15	0.5-5 2.5-25	6-60 40-400
65A	2-1/2 B	450	148	780	1650	13	400	150	810	114	650	260	22	0.8-8 4-40	10-100 60-600
80A	3 B	450	160	910	2300	15	400	150	850	114	1270	400	25	1.2-12 5-50	12-120 80-800
100A	4 B	450	173	1200	2400	20	450	180	955	114	1360	550	43	2.5-25 9-90	25-250 120-1200
125A	5 B	500	185	1400	2000	32	450	220	1025	114	1600	580	55	4-40 15-150	40-400 200-2000
150A	6 B	500	212	1800	2200	50	500	240	1150	114	2100	560	75	6-60 20-200	60-600 300-3000

STRUCTURAL DRAWING



FLOW RANGE & DIMENSIONS

Connector size	NMGE-4								NMGE-5						선택유량범위		
	L (mm)	W (mm)	H (mm)	D (mm)	압력손실 (mmAq)		중량 (kg) 금속	L (mm)	W (mm)	H (mm)	D (mm)	압력손실 (mmAq)		중량 (kg) 금속	Water (m ³ /h)	Air (Nm ³ /h)	
					Water	Air						Water	Air				
15A	1/2 B	250	80	515	114	850	280	8	150	48	518	114	1100	1200	12	0.02-0.2 0.2-2	0.6-6 3-30
20A	3/4 B	250	80	540	114	910	400	8	180	50	540	114	1200	1480	12	0.08-0.8 0.35-3.5	1.5-15 5-50
25A	1 B	300	100	630	114	600	270	10	200	62	610	114	1000	2100	15	0.1-1 0.6-6	2-20 9-90
32A	1-1/4 B	300	100	660	114	550	300	11	250	67	625	114	1300	1860	17	0.1-1 1-10	2-20 15-150
40A	1-1/2 B	350	100	755	114	500	290	12	250	70	700	114	1500	1550	18	0.2-2 1.5-15	4-40 20-200
50A	2 B	350	120	790	114	800	340	16	280	77	720	114	1150	1900	24	0.5-5 2.5-25	6-60 40-400
65A	2-1/2 B	400	150	905	114	650	260	23	350	87	810	114	1000	2210	35	0.8-8 4-40	10-100 60-600
80A	3 B	400	150	962	114	1270	400	26	400	92	850	114	1600	2100	40	1.2-12 5-50	12-120 80-800
100A	4 B	450	180	1095	114	1360	550	44	500	105	955	114	1800	2400	60	2.5-25 9-90	25-250 120-1200
125A	5 B	450	220	1205	114	1600	710	57	550	125	1025	114	2000	2600	90	4-40 15-150	40-400 200-2000
150A	6 B	500	240	1370	114	2100	680	77	600	140	1150	114	2450	3150	110	6-60 20-200	60-600 300-3000