



## MGP Series

Metal Tube Flow meter for High-Pressure and Extreme Temperature

### FEATURE

- 밸브 (옵션)
- 액체, 가스 등 다양한 유체에 적용이 가능
- 고온, 고압의 유체 및 배관 조건에서 사용 가능
- 배관 조건에 따라 자유롭게 전 / 후단 설계 가능
- 저유량 측정에 용이

### APPLICATIONS

- ▶ 화학 및 기타 공정 산업
  - 첨가제(예: 촉매, 계면활성제, 폼 억제제, 유화제)
  - 산, 염기, 인산염과 기타 염화물, 황산 물질
  - 응축수 과 냉각수
- ▶ 정유 및 가스 산업
  - 부식, 스케일링과 하이드레이트 억제제용 분사 설비
  - 질소, 연도 가스 등
- ▶ 기계 및 장비(OEM산업)
  - 냉각재, 냉각수, 윤활유, 공기 공급
- ▶ 수자원 산업
  - 에어레이션 구역에 산소 살포
  - 철 함량을 줄이기 위한 공기 분사
- ▶ 기존 발전소와 원자력 산업

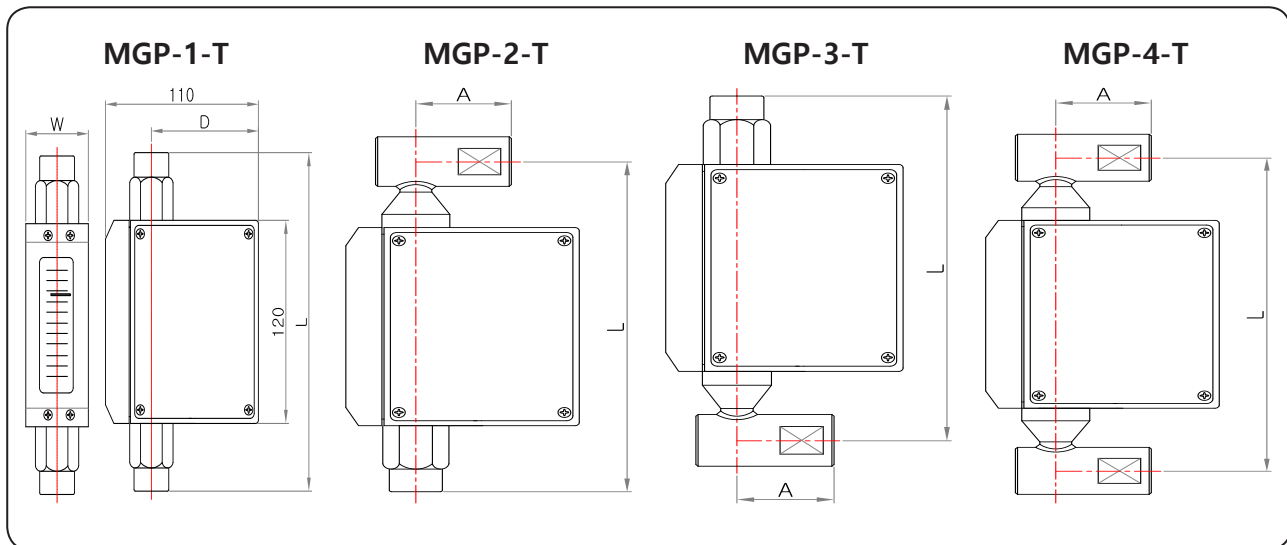
## MGP Series General Specifications

<b>Size</b>	10A(3/8") ~ 200A(8")
<b>Process Connection</b>	KS/JIS/ASME/DIN Std Flange or Screw
<b>Flow Ranges</b>	Water - 0 L/h ~ 500 L/h Air - 30 NL/h ~ 9000 NL/h
<b>Range Ability</b>	10 : 1
<b>Accuracy</b>	±3.0 % F.S (Option ±1.5 % M.V)
<b>Fluid Temperature</b>	Max 80 °C (Option 350 °C)
<b>Max. Pressure</b>	Max. 30 kgf/cm <sup>2</sup> .G (Option 200 kgf/cm <sup>2</sup> .G)
<b>Display</b>	Needle Type Gradation

## MODEL CODE

MGP	-	□	-	□	-	□	Specification
		1					Bottom to Top
		2					Bottom to Top side
		3					Bottom side to Top
		4					Bottom side to Top side
				A			Alarm Switch
				V			Valve

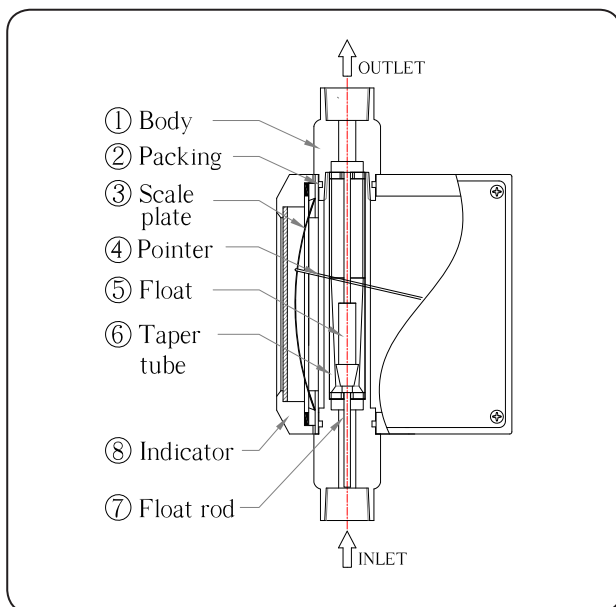
## DRAWING



## FLOW RANGES & DIMENSIONS

Connection Size		Length				Flow Ranges	
		W	A	D	L	Water (L/h)	Air (NL/h)
10A	PT 1/4 B	45	45	77	200	0 ~ 500 (Max 1,000)	30 ~ 9,000 (Max 30,000)
15A	PT 1/2 B						
20A	PT 3/4 B						
25A	PT 1 B		55	82			

## STRUCTURAL DRAWING



## STANDARD MATERIAL

No.	Description	Material	
1	Body	304SS	316SS
2	Packing	NBR, PTFE	
3	Scale plate	ALUMINUM	
4	Pointer	ALUMINUM	
5	Float	304SS	316SS
6	Taper tube	304SS	316SS
7	Float rod	304SS	316SS
8	Indicator	ACD12	