

KMS-2000 Series

Coriolis Mass Flow meter with
Supreme Precision Technology

FEATURE

- 두 개의 곡관 설계
- 통합 온도 측정 (온도 센서 내장)
- 높은 정확도의 질량, 밀도 및 체적 유량 측정
- 대부분의 가스 및 액체, 슬러리 유체에 적용 가능
- 탁월한 낮은 유량 안정성, 정확성과 재현성
- 넓은 측정 범위 (500 : 1)
- 액체 $\pm 0.15\%$ (R.D), 기체 $\pm 0.5\%$ (R.D)의 높은 측정 신뢰도
- 면간길이 Customerize 제작 가능
- 폭발 위험성이 존재하는 현장에서 적용 가능
(Ex d IIC T5 / IP67)

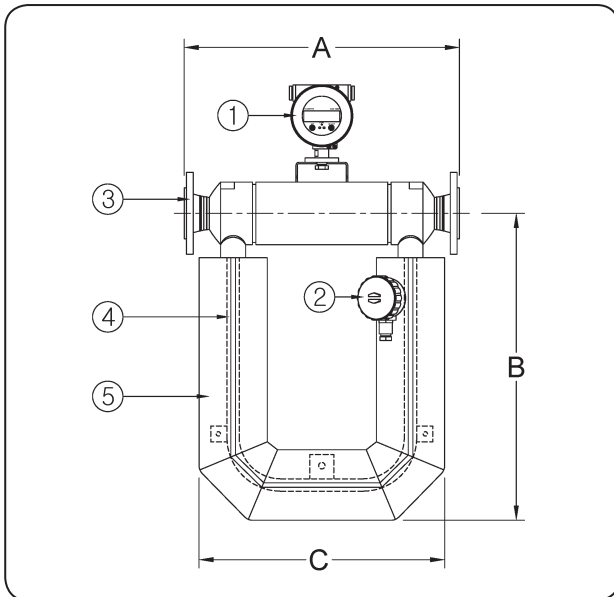
APPLICATIONS

- ▶ 일반적인 적용 산업
 - 초저온 또는 고온 측정
- ▶ 화학 및 기타 공정 산업
 - 농도 및 밀도 측정
 - 반응기에 batching 과 혼합
- ▶ 식품 및 음료 산업
 - 정량 측정, 투입, 충전
 - 아이스크림과 우유의 질량 유량 측정
(예: 원 우유 유입)
 - 양조 공정의 유량, 밀도, 비중 측정
- ▶ 제약 산업
 - 정량분배, 투입, 충전
 - 용매 추출
- ▶ 제지업
 - 첨가제, 표백제, 착색제

■ KMS-2000 50A General Specifications

Model Code	KMS-2000 50A
Tube Inner Diameter	50 mm
Process Connection	Flange type - Standard JIS10K RF (Option. ANSI 150#, DIN 16 bar)
Measuring Range	1000 kg/min
Measured Flow	Liquid, Gas, Slurry
Liquid Accuracy	±0.15 % Reading Scale (Rangeability 1:10)
	±0.3 % Reading Scale (Rangeability 1:20)
Gas Accuracy	±0.5 % Reading Scale
Density Accuracy	±0.002 g/cm ³
Fluid Temperature	-200 °C ~ 200 °C
Temperature Accuracy	±1.0 °C ±0.5 % Reading Scale
Max. Pressure	25 MPa
Loss of Pressure	≤ 0.2 MPa
Zero Stability	2.38 kg/h
Repeatability	0.05 %
Power Supply	AC 85-250 V (50~60) Hz
	DC 24 V – (Option)
Power Consumption	15 VA
Display	OLED Display
	Flowrate : Mass / Volume Flowrate, Flow Total, Density, Temperature
Output	Analog : DC 4-20 mA / Pulse
	Digital : RS-485 Modbus RTU
Explosion Proof Grade	Ex d IIC T5
Ingress Protection Grade	IP 67

STRUCTURAL DRAWING



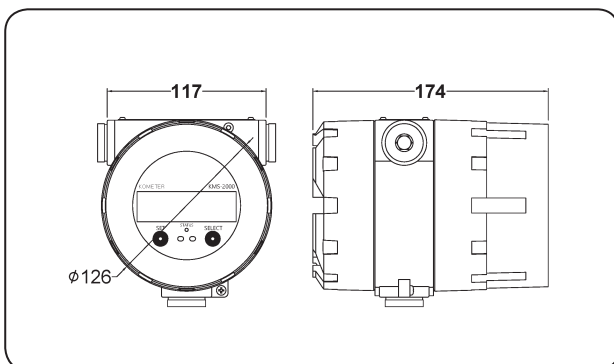
STANDARD MATERIAL

No.	Description	Material	
		Normal	Option
1	Indicator	CAST ALUMINUM	
2	Junction Box	CAST ALUMINUM	
3	Flange	SUS304	316SS / 316LSS
4	Tube	316SS	
5	Housing	SUS304	

FLOW RANGES & DIMENSIONS

Shape	Size		Flow Range (kg/h)		Dimensions (mm)		
			Min.	Max.	A	B	C
Triangle Type	6A	1/4B	10	1200	200	205	240
	15A	1/2B	15	3000	240	265	295
	25A	1B	24	12000	210	450	460
	40A	1-1/2B	60	30000	261	560	570
U-Type	50A	2B	120	60000	556	620	495
	80A	3B	300	150000	830	970	501
	100A	4B	480	240000	997	1032	832

DRAWING (Transmitter)



TRANSMITTER SPECIFICATION

Temp. rating	-30 °C ~ 60 °C
RH	≤95%, non condensed
At Pressure	(86 ~ 106) kPa
Power	AC 110~220V / DC 12~24V
Communication port	RS485 Modbus RTU