



PA Series

Variable Area Flowmeter

- 전원 장치 없이 사용하는 현장 지시 유량계
- 작은 공간에 적합하도록 디자인 되어 일반 공장 배관 라인 및 판넬 등 쉽게 취부 가능
- 유체의 순간 흐름 쉽게 확인 가능 (거품, 색상 등)

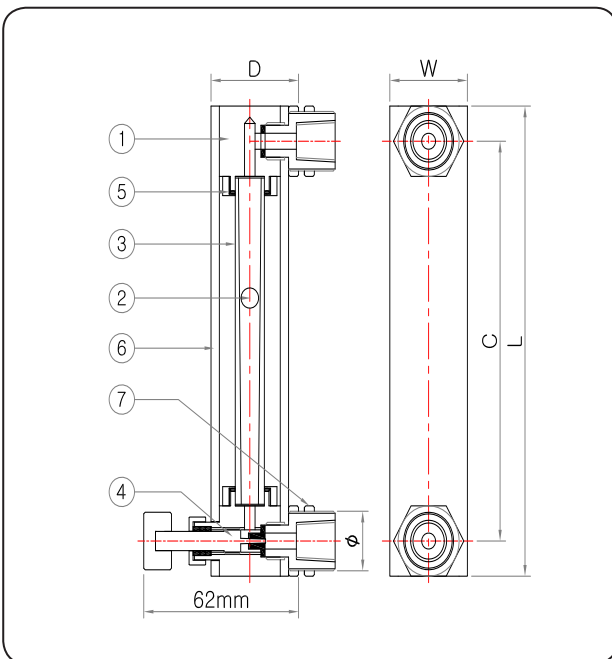
PA-40 Series General Specifications

Size	1/4"
Process Connection	PT, NPT (Female)
Flow Ranges	Water - 0.12 L/h ~ 10 L/h Air - 1 NL/h ~ 120 NL/h
Range Ability	10 : 1
Accuracy	±2.0 % F.S
Fluid Temperature	Max. 120 °C
Max. Pressure	Max. 10 kgf/cm2.G

MODEL CODE

PA-40	-	□	Specification
		A	Alarm switch

STRUCTURAL DRAWING



DIMENSIONS

치수 (mm)				
L	C	W	D	Ø
155	125	36	32	19

STANDARD MATERIAL

No.	Description	Material	
		A	B
1	Body	304SS	316SS
2	Float	PVC PTFE FPM	316SS
3	Taper tube	PYREX GLASS	
4	Needle Valve	304SS	316SS
5	Packing	NBR, PTFE	
6	Cover	ACRYL	
7	Mounting Nut	BRASS	

FLOW RANGES

구분	규격	Water		Air	
		cc/min	L/h	Ncc/min	NL/h
표준 사양	PT 1/4	2 - 20	0.12 - 1.2	20 - 200	1 - 10
		3 - 30	0.2 - 2	30 - 300	2 - 20
		5 - 50	0.3 - 3	50 - 500	3 - 30
		8 - 80	0.5 - 5	80 - 800	5 - 50
		10 - 100	0.6 - 6	150 - 1500	10 - 100
특수 사양	최소	2 - 20	0.1 - 1	10 - 100	0.6 - 6
	최대	10 - 100	1 - 10	160 - 1600	12 - 120