



## DAF Series

Differential Pressure Flow meter  
with Flange Type Connection

### FEATURE

- 기체와 액체 모드 사용 가능
- 설치 및 보수가 간단
- 배관 내 탈부착이 용이
- 유체의 방향 제한이 없음
- 설치 비용이 저렴
- 플렌지 타입

### APPLICATIONS

- ▶ 화학과 기타 공정 산업
- 산, 염기, 인산염과 기타 염화물, 황산 물질
- 응축수 과 냉각수
- ▶ 정유 및 가스 산업
- 질소, 연도 가스 등
- ▶ 기계 및 장비(OEM산업)
- 냉각재, 냉각수, 윤활유, 공기 공급
- ▶ 수자원 산업

## DAF Series General Specifications

|                           |  |
|---------------------------|--|
| <b>Size</b>               | 10A (3/8") - 500A (20")  |
| <b>Process Connection</b> | Flange type - KS / JIS / ANSI / ASME / DIN Std.  |
| <b>Measured Fluid</b>     | Gas and Liquid   |
| <b>Flow Ranges</b>        | Water - 0.08 m <sup>3</sup> /h ~ 2500 m <sup>3</sup> /h<br>Air - 0.8 Nm <sup>3</sup> /h ~ 24000 Nm <sup>3</sup> /h |
| <b>Range Ability</b>      | 5 : 1  |
| <b>Accuracy</b>           | ±2.0 % F.S (Option ±1.0 % F.S)   |
| <b>Fluid Temperature</b>  | Max 120 °C   |
| <b>Max. Pressure</b>      | Max. 10 kgf/cm <sup>2</sup> .G   |

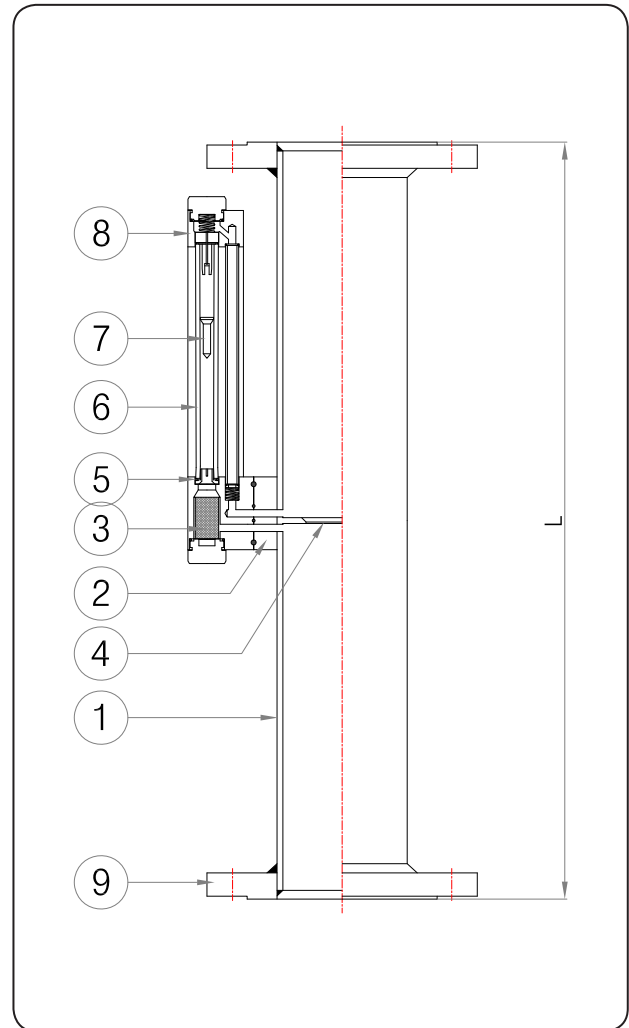
## MODEL CODE

| DAF | - | □ | Specification |
|-----|---|---|---------------|
|     |   | A | Alarm Switch  |
|     |   | C | Connector     |
|     |   | V | By pass Valve |

## STANDARD MATERIAL

| No. | Description | Material                |       |       |
|-----|-------------|-------------------------|-------|-------|
|     |             | A                       | B     | C     |
| 1   | Body        | SS400                   | 304SS | 316SS |
| 2   | Base socket | BRASS                   | 304SS | 316SS |
| 3   | Strainer    | 304SS                   |       | 316SS |
| 4   | Orifice     | 304SS                   |       | 316SS |
| 5   | Packing     | NBR, EPDM, SILICON, FKM |       |       |
| 6   | Taper tube  | PYREX GLASS             |       |       |
| 7   | Float       | 304SS, AGATE            | 316SS |       |
| 8   | Indicator   | SS400                   | 304SS |       |
| 9   | Flange      | SS400                   | 304SS | 316SS |

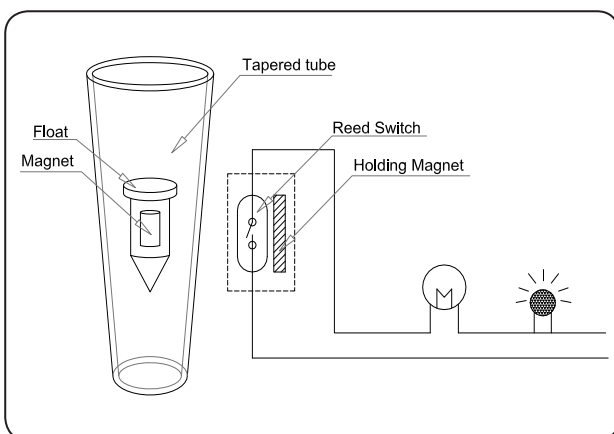
## STRUCTURAL DRAWING



## FLOW RANGE & DIMENSIONS

| Connection size |         | Water (m <sup>3</sup> /h) |      | Air (Nm <sup>3</sup> /h) |     | Length (L, mm) |
|-----------------|---------|---------------------------|------|--------------------------|-----|----------------|
|                 |         | 유량범위                      | 분해능  | 유량범위                     | 분해능 |                |
| 10A             | 3/8 B   | 0.08 - 0.42               | 0.02 | 0.8 - 4                  | 0.1 | 350            |
| 15A             | 1/2 B   | 0.18 - 0.96               | 0.02 | 2 - 9.2                  | 0.2 | 350            |
| 20A             | 3/4 B   | 0.45 - 2.4                | 0.05 | 5 - 23                   | 0.5 | 350            |
| 25A             | 1 B     | 0.8 - 4.2                 | 0.1  | 8 - 40                   | 1   | 350            |
| 32A             | 1-1/4 B | 1.2 - 6.4                 | 0.2  | 12 - 60                  | 2   | 350            |
| 40A             | 1-1/2 B | 1.8 - 9.4                 | 0.2  | 18 - 90                  | 2   | 350            |
| 50A             | 2 B     | 3.5 - 18.5                | 0.5  | 35 - 175                 | 5   | 350            |
| 65A             | 2-1/2 B | 6 - 32                    | 1    | 60 - 300                 | 10  | 350            |
| 80A             | 3 B     | 8 - 42                    | 1    | 80 - 400                 | 10  | 350            |
| 100A            | 4 B     | 16 - 80                   | 2    | 160 - 800                | 20  | 350            |
| 125A            | 5 B     | 25 - 125                  | 5    | 250 - 1250               | 50  | 350            |
| 150A            | 6 B     | 35 - 180                  | 5    | 350 - 1700               | 50  | 350            |
| 200A            | 8 B     | 60 - 320                  | 10   | 600 - 2800               | 50  | 400            |
| 250A            | 10 B    | 90 - 480                  | 10   | 900 - 5000               | 100 | 400            |
| 300A            | 12 B    | 160 - 820                 | 20   | 1600 - 7800              | 200 | 400            |
| 350A            | 14 B    | 200 - 1000                | 20   | 2000 - 9500              | 200 | 400            |
| 400A            | 16 B    | 300 - 1500                | 50   | 3000 - 14500             | 500 | 400            |
| 450A            | 18 B    | 400 - 2000                | 50   | 4000 - 19000             | 500 | 400            |
| 500A            | 20 B    | 500 - 2500                | 50   | 5000 - 24000             | 500 | 400            |

## ALARM OUTPUT UNIT (REED SWITCH TYPE)



|                              |                      |
|------------------------------|----------------------|
| <b>Contact Reed switch</b>   | Self holding type    |
| <b>Max. Contact capacity</b> | AC 10 VA<br>DC 10 W  |
| <b>Max. Voltage</b>          | AC 125 V<br>DC 100 V |
| <b>Max. Temperature</b>      | -10 °C ~ 60 °C       |
| <b>Cable length</b>          | 1 m                  |