



## KMS-2000 Series

Coriolis Mass Flow meter with  
Supreme Precision Technology

### FEATURE

- 두 개의 곡관 설계
- 통합 온도 측정 (온도 센서 내장)
- 높은 정확도의 질량, 밀도 및 체적 유량 측정
- 대부분의 가스 및 액체, 슬러리 유체에 적용 가능
- 탁월한 낮은 유량 안정성, 정확성과 재현성
- 넓은 측정 범위 (500 : 1)
- 액체  $\pm 0.15$  % (R.D), 기체  $\pm 0.5$  % (R.D)의 높은 측정 신뢰도
- 면간길이 Customerize 제작 가능
- 폭발 위험성이 존재하는 현장에서 적용 가능  
(Ex d IIC T5 / IP67)

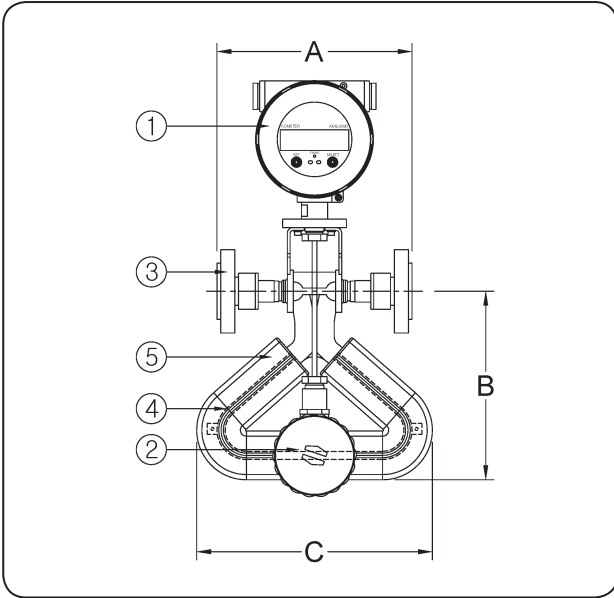
### APPLICATIONS

- ▶ 일반적인 적용 산업
  - 초저온 또는 고온 측정
- ▶ 화학 및 기타 공정 산업
  - 농도 및 밀도 측정
  - 반응기에 batching 과 혼합
- ▶ 식품 및 음료 산업
  - 정량 측정, 투입, 충전
  - 아이스크림과 우유의 질량 유량 측정  
(예: 원 우유 유입)
  - 양조 공정의 유량, 밀도, 비중 측정
- ▶ 제약 산업
  - 정량분배, 투입, 충전
  - 용매 추출
- ▶ 제지업
  - 첨가제, 표백제, 착색제

## ■ KMS-2000 15A General Specifications

|                                 |   |
|---------------------------------|---|
| <b>Model Code</b>               | KMS-2000 15A  |
| <b>Tube Inner Diameter</b>      | 15 mm   |
| <b>Process Connection</b>       | Flange type - Standard JIS10K RF<br>(Option. ANSI 150#, DIN 16 bar) |
| <b>Measuring Range</b>          | 50 kg/min   |
| <b>Measured Flow</b>            | Liquid, Gas, Slurry   |
| <b>Liquid Accuracy</b>          | ±0.15 % Reading Scale (Rangeability 1:10)                           |
|                                 | ±0.3 % Reading Scale (Rangeability 1:20)                            |
| <b>Gas Accuracy</b>             | ±0.5 % Reading Scale  |
| <b>Density Accuracy</b>         | ±0.002 g/cm <sup>3</sup>  |
| <b>Fluid Temperature</b>        | -200 °C ~ 200 °C  |
| <b>Temperature Accuracy</b>     | ±1.0 °C ±0.5 % Reading Scale  |
| <b>Max. Pressure</b>            | 25 MPa  |
| <b>Loss of Pressure</b>         | ≤ 0.2 MPa   |
| <b>Zero Stability</b>           | 0.12 kg/h   |
| <b>Repeatability</b>            | 0.05 %  |
| <b>Power Supply</b>             | AC 85-250 V (50~60) Hz  |
|                                 | DC 24 V – (Option)  |
| <b>Power Consumption</b>        | 15 VA   |
| <b>Display</b>                  | OLED Display  |
|                                 | Flowrate : Mass / Volume Flowrate, Flow Total, Density, Temperature |
| <b>Output</b>                   | Analog : DC 4-20 mA / Pulse   |
|                                 | Digital : RS-485 Modbus RTU   |
| <b>Explosion Proof Grade</b>    | Ex d IIC T5   |
| <b>Ingress Protection Grade</b> | IP 67   |

■ STRUCTURAL DRAWING



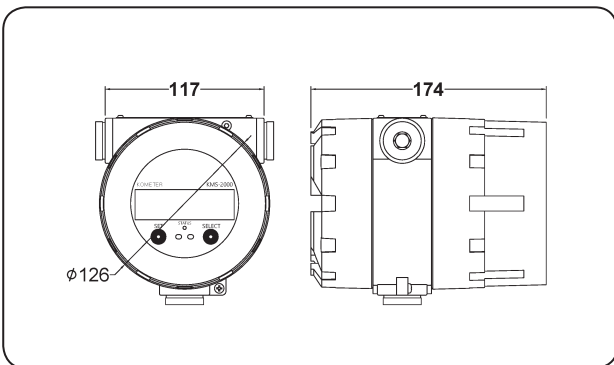
■ STANDARD MATERIAL

| No. | Description  | Material      |                |
|-----|--------------|---------------|----------------|
|     |              | Normal        | Option         |
| 1   | Indicator    | CAST ALUMINUM |                |
| 2   | Junction Box | CAST ALUMINUM |                |
| 3   | Flange       | SUS304        | 316SS / 316LSS |
| 4   | Tube         | 316SS         |                |
| 5   | Housing      | SUS304        |                |

■ FLOW RANGES & DIMENSIONS

| Shape         | Size |        | Flow Range (kg/h) |        | Dimensions (mm) |      |     |
|---------------|------|--------|-------------------|--------|-----------------|------|-----|
|               |      |        | Min.              | Max.   | A               | B    | C   |
| Triangle Type | 6A   | 1/4B   | 10                | 1200   | 200             | 205  | 240 |
|               | 15A  | 1/2B   | 15                | 3000   | 240             | 265  | 295 |
|               | 25A  | 1B     | 24                | 12000  | 210             | 450  | 460 |
|               | 40A  | 1-1/2B | 60                | 30000  | 261             | 560  | 570 |
| U-Type        | 50A  | 2B     | 120               | 60000  | 556             | 620  | 495 |
|               | 80A  | 3B     | 300               | 150000 | 830             | 970  | 501 |
|               | 100A | 4B     | 480               | 240000 | 997             | 1032 | 832 |

■ DRAWING (Transmitter)



■ TRANSMITTER SPECIFICATION

|                    |                         |
|--------------------|-------------------------|
| Temp. rating       | -30 °C ~ 60 °C          |
| RH                 | ≤95%, non condensed     |
| At Pressure        | (86 ~ 106) kPa          |
| Power              | AC 110~220V / DC 12~24V |
| Communication port | RS485 Modbus RTU        |