



GSA-250 Series

Ultrasonic Flow meter for
Advanced Sanitation Facilities

FEATURE

- 물, 기름, 화학 약품 등 광범위 한 유체 측정 가능
- 부식 및 고열에 강한 세라믹 센서 적용
- 플랜지 또는 Clamp 타입 선택 가능
- 저유량 · 저유속 유체 측정 가능
- 구동 부품이 없어 고장률이 낮고 압력 손실이 없음
- 오랜 시간 탁월한 안정성과 정확성 제공
- 다양한 신호의 외부 출력 지원
- 하우징 재질 선택 가능
- 소유량부터 대유량까지 측정 가능

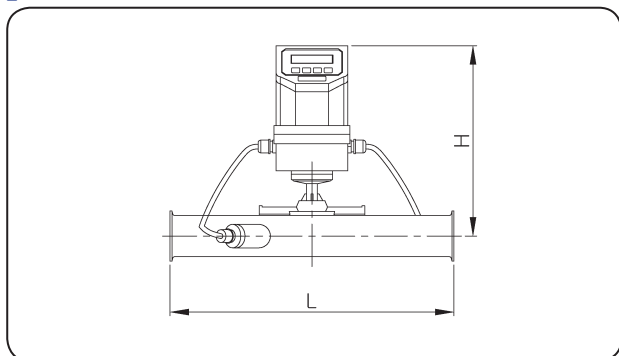
APPLICATIONS

- ▶ 일반 산업 분야
- 첨단 위생 시설
- ▶ 식품 및 음료 산업
- 정밀한 혼합, 투여 과 정량분배 (batching)
- 음료(청량 음료, 맥주, 와인, 과일 주스 등)
- 고체 함량이 있는 제품
(예: 씨리얼이 들어 있는 요구르트)
- 우유 및 기타 유제품
- 순수 (Demi Water)
- ▶ 제약 산업
- 약물, 가성 소다, 산, 단백질, 항생제등의 프로세스

GSA-250 General Specifications

Size	15A (0.5 S) - 80A (3 S)
Process Connection	Tri- Clamp Ferrule
Fluid	Most of Liquid
Measuring Range	0.005 m ³ /h – 180.0 m ³ /h
Flow Velocity	0.1 m/s – 10 m/s
Accuracy	±1.0 % F.S (Option ±0.5 % F.S)
Fluid Temperature	-40 °C ~ 160 °C
Ambient Temperature	-40 °C ~ 80 °C
Max. Pressure	10 kgf/cm ² .G
Power Supply	DC 24 V
Display	LCD Display (Flowrate, Totalizer, Battery Level etc.)
Output	DC 4-20 mA, NEG/POS/NET Totalizer Pulse Two OCT Output, RS-485

STRUCTURAL DRAWING



STANDARD MATERIAL

No.	Description	Material
1	Body	304SS
2	Flange	304SS
3	Bolt, Nut	304SS
4	Sensor	Ceramics
5	Indicator	ABS

FLOW RANGES & DIMENSIONS

Size		Flow Range		Dimensions (mm)	
		Flow rate (m ³ /h)	Flow rate (m ³ /h)	L	H
15A	1S	0.063	6.358	200	275
20A		0.113	11.304	200	278
25A	1-1/2S	0.176	17.662	250	281
32A	1S	0.289	28.938	250	284
40A	1-1/2S	0.452	45.216	300	287
50A	2S	0.706	70.650	300	290
65A	3S	1.194	119.398	350	300
80A		1.808	180.864	400	310