



KMSG-8000 Series

Thermal Mass Flow meter
Perfectly Adapted to All Gases

FEATURE

- 두 개의 온도 센서로 질량 유량 측정
- 온도, 압력 측정 및 자동 보정
- 높은 정확도 및 우수한 재현성
- 염기성, 산성, 낮은 밀도 등 대부분의 가스에 적용 가능
- 센서에 다양한 재질 적용 가능
- 넓은 측정 범위 (200 : 1)
- 구동부, 방행물 또는 마모가 없으므로 유지 관리 불필요
- 면간길이 Customize 제작 가능
- 폭발 위험성이 존재하는 현장에서 적용 가능
(Ex d IIC T5 / IP67)

APPLICATIONS

- ▶ 일반적인 적용 산업
 - 유틸리티 용도: 에너지 분배로 사용되는 보조 및 공급 라인
 - 산업 가스(천연 가스, 질소 등)의 소비량 측정
 - 압축 공기 시스템의 소비량 측정
- ▶ 철, 강철 및 금속 산업
 - 압축 공기
 - 산소, 천연 가스
- ▶ 기계 및 장비(OEM산업)
 - 캐리어 공기 등(예: 멸균 장치, 포장 기계 등)
 - 버너 소비
- ▶ 제지업
 - 압축 공기, 증기 등
- ▶ 석유 및 가스 산업
 - 천연 가스

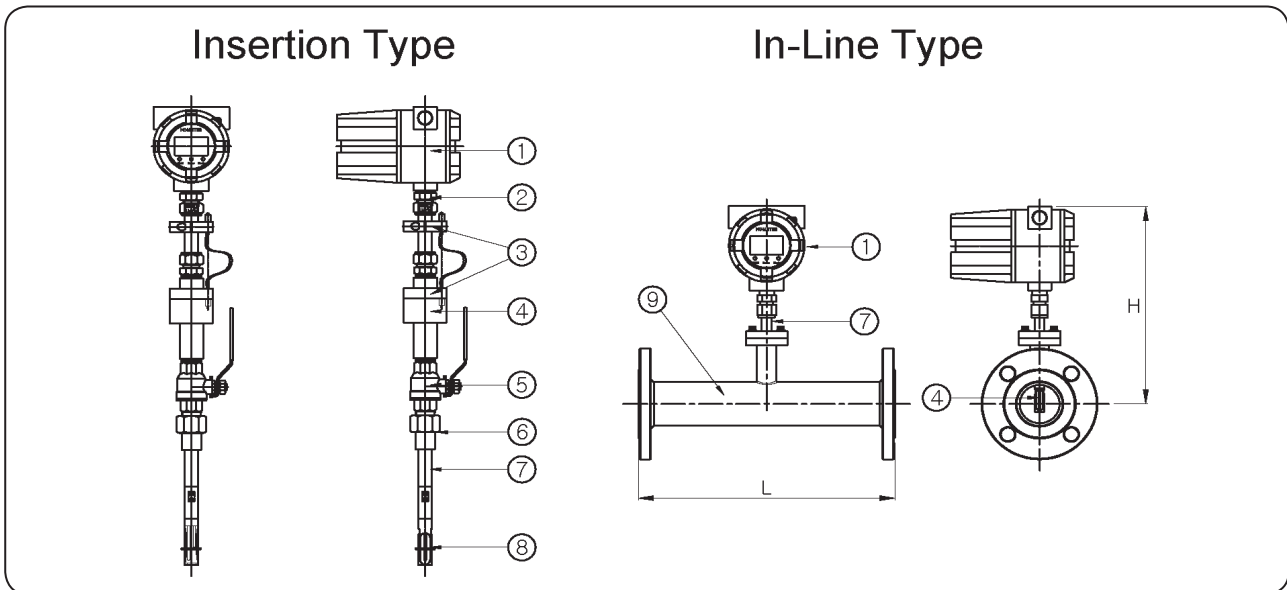
■ KMSG-8000MT General Specifications

Size	10A (3/8") - 800A (32")
Process Connection	Flange type - Standard JIS10K RF (Option. KS 10K, ANSI 150#, DIN 16 bar)
Flow Velocity	0.1 Nm/s ~ 100 Nm/s
Measured Flow	Most of Gas
Accuracy	±0.5 % F.S
Fluid Temperature	-40 °C ~ 220 °C
Ambient Temperature	-20 °C ~ 45 °C
Max. Pressure	1.6 MPa
Power Supply	AC 85-250 V (50~60) Hz DC 24 V
Display	4 Lines LCD Mass Flow, Volume Flow in Standard Condition, Totalizer, Velocity, Time
Output	DC 4-20 mA, Pulse, RS485 and HART, Contact (High, Low)
Explosion Proof Grade	Ex d IIC T5
Ingress Protection Grade	IP 67

■ MODEL CODE

K	M	S	G	-	8	□□□	-	□□	-	□□	Specification
						010 ~ 800					Connection Size (KMSG-8000MT Series) 10A ~ 800A
								MT			In-Line Type
								MI			Insertion Type
									Ex		Ex d IIC T5 (방폭구조) IP 67 (방수 / 방진구조)

STRUCTURAL DRAWING



DIMENSIONS

Connection size		(L)Length	(H)Height
10A	3/8 B	350	236
15A	1/2 B	350	240
20A	3/4 B	350	243
25A	1 B	350	247
32A	1-1/4 B	350	251
40A	1-1/2 B	350	254
50A	2 B	350	260
65A	2-1/2 B	350	268
80A	3 B	350	274
100A	4 B	350	287
125A	5 B	350	300
150A	6 B	350	312
200A	8 B	400	338
250A	10 B	400	363
300A	12 B	400	389
350A	14 B	400	407
400A	16 B	400	433
450A	18 B	400	458
500A	20 B	400	484
550A	22 B	-	509
600A	24 B	-	534
650A	26 B	-	560
700A	28 B	-	585
750A	30 B	-	611
800A	32 B	-	636

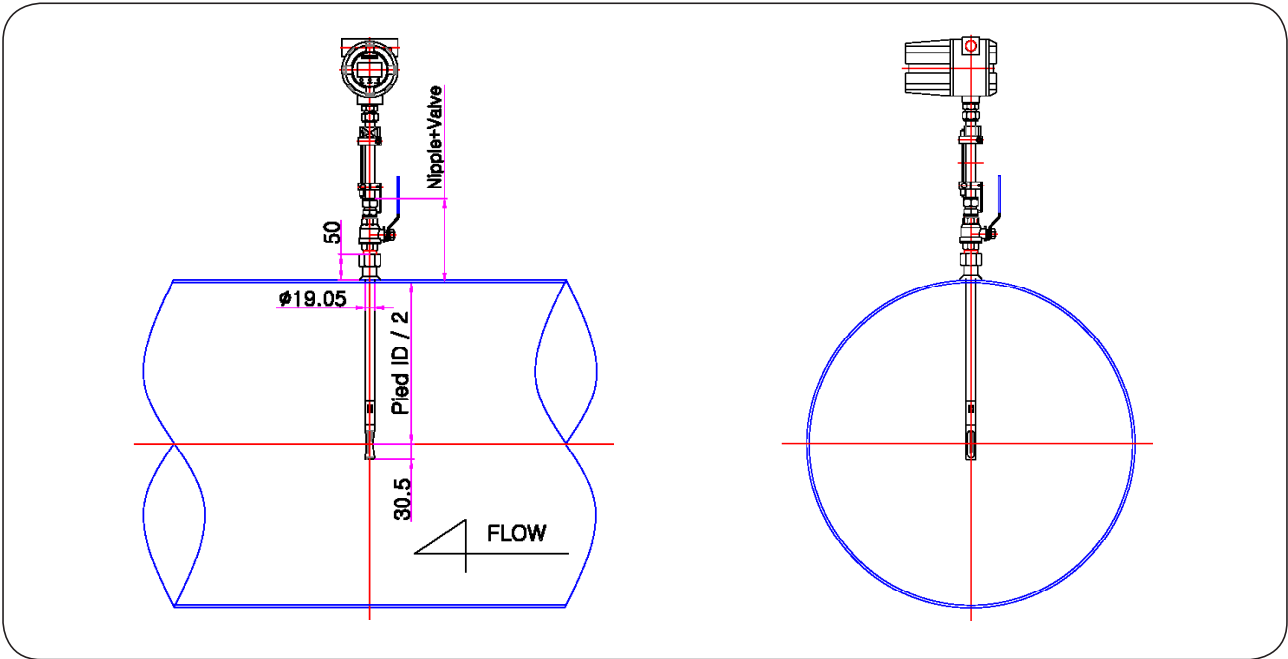
√ Dimension 주문제작 가능.

STANDARD MATERIAL

No.	Description	Material	
		A	B
1	Indicator	ADC 12T	
2	Top Connector	316SS	
3	Safety ring	304SS	316SS
4	Bottom Connector	316SS	
5	Valve	304SS	316SS
6	Socket	304SS	316SS
7	Probe	316SS	
8	Thermal Sensor	316SS	
9	Body (In-line)	304SS	316SS

√ Material 주문제작 가능.

■ INSTALLATION EXAMPLE (INSERTION TYPE)



■ PIPING CONFIGURATION

Classification	Upstream Pipe style	straight Pipeline Inlet / Outlet	
		Insertion	In-line
Concentric Shrink / Enlarge Tube (동심 확대/축소관)		10D / 5D	6D / 4D
Elbow		10D / 5D	6D / 4D
Two same Plane Elbow		12D / 5D	8D / 4D
Two Different Plane Elbow		20D / 5D	10D / 4D
Valve		25D / 5D	15D / 4D