



## GSA-250 Series

Ultrasonic Flow meter with  
Superstable Performance

### FEATURE

- 물, 기름, 화학 약품 등 광범위 한 유체 측정 가능
- 부식 및 고열에 강한 세라믹 센서 적용
- 플랜지 또는 Clamp 타입 선택 가능
- 저유량 · 저유속 유체 측정 가능
- 구동 부품이 없어 고장률이 낮고 압력 손실이 없음
- 오랜 시간 탁월한 안정성과 정확성 제공
- 다양한 신호의 외부 출력 지원
- 하우징 재질 선택 가능
- 소유량부터 대유량까지 측정 가능

### APPLICATIONS

- ▶ 일반 산업 분야
  - 비 전도성 물
  - 점성이 있는 액체나 전도성 있는 액체
- ▶ 화학 및 기타 공정 산업
  - 접착성이 있고 섬유질 제품들의 투여
  - 라텍스, 유화 도료 등을 포함한 유화액들
- ▶ 기본 발전 및 원자력 발전
  - 냉각수
  - 응축수와 보일러 공급 용수
- ▶ 수자원 산업
  - 추출수 유입/유출, 온수/지역난방
  - 담수설비, 누수 감지

## ■ GSA-250 General Specifications

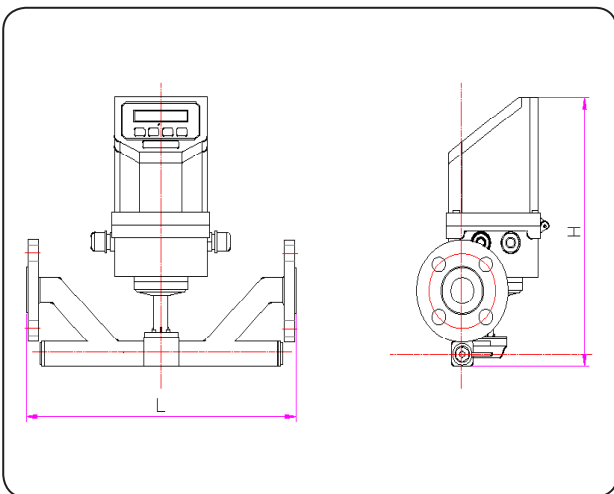
|                            |  |
|----------------------------|--|
| <b>Size</b>                | 15A (1/2") - 1000A (40")   |
| <b>Process Connection</b>  | Flange type - Standard JIS10K RF (Option. KS, ANSI 150#, DIN 16 bar) |
| <b>Fluid</b>               | Most of Liquid   |
| <b>Measuring Range</b>     | 0.063 m <sup>3</sup> /h – 28260.0 m <sup>3</sup> /h                  |
| <b>Flow Velocity</b>       | 0.1 m/s – 10 m/s   |
| <b>Accuracy</b>            | ±1.0 % F.S (Option ±0.5 % F.S)                                       |
| <b>Fluid Temperature</b>   | -40 °C ~ 160 °C  |
| <b>Ambient Temperature</b> | -40 °C ~ 80 °C   |
| <b>Max. Pressure</b>       | 10 kgf/cm <sup>2</sup> .G  |
| <b>Power Supply</b>        | DC 24 V  |
| <b>Display</b>             | LCD Display (Flowrate, Totalizer, Battery Level etc.)                |
| <b>Output</b>              | DC 4-20 mA, NEG/POS/NET Totalizer Pulse<br>Two OCT Output, RS-485    |

## ■ STANDARD MATERIAL

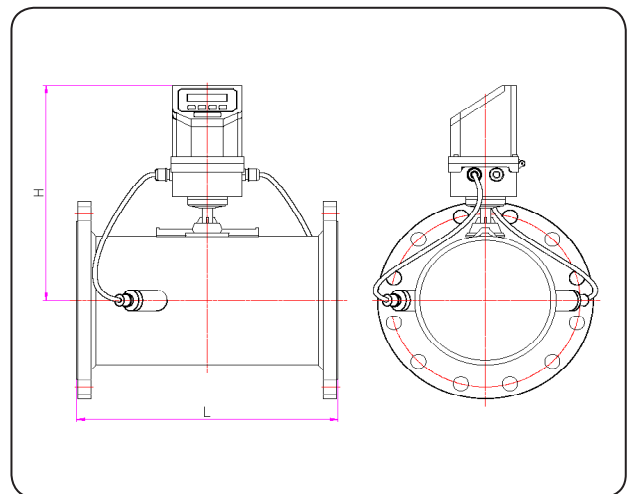
| No.                | 1     | 2      | 3         | 4        | 5         |
|--------------------|-------|--------|-----------|----------|-----------|
| <b>Description</b> | Body  | Flange | Bolt, Nut | Sensor   | Indicator |
| <b>Material</b>    | 304SS | 304SS  | 304SS     | Ceramics | ABS       |

## ■ STRUCTURAL DRAWING

\* CONNECTION SIZE (15 ~ 32A)



\* CONNECTION SIZE (40 ~ 1000A)



## ■ FLOW RANGES & DIMENSIONS

| Size  |        | Flow Range                       |                                  | Dimensions (mm) |     |
|-------|--------|----------------------------------|----------------------------------|-----------------|-----|
|       |        | Flow rate<br>(m <sup>3</sup> /h) | Flow rate<br>(m <sup>3</sup> /h) | L               | H   |
| 15A   | 1/2B   | 0.063                            | 6.358                            | 320             | 285 |
| 20A   | 3/4B   | 0.113                            | 11.304                           | 360             | 285 |
| 25A   | 1B     | 0.176                            | 17.662                           | 390             | 292 |
| 32A   | 1-1/4B | 0.289                            | 28.938                           | 450             | 292 |
| 40A   | 1-1/2B | 0.452                            | 45.216                           | 300             | 275 |
| 50A   | 2B     | 0.706                            | 70.650                           | 320             | 281 |
| 65A   | 2-1/2B | 1.194                            | 119.398                          | 360             | 289 |
| 80A   | 3B     | 1.808                            | 180.864                          | 250             | 295 |
| 100A  | 4B     | 2.82                             | 282.60                           | 280             | 308 |
| 125A  | 5B     | 4.41                             | 441.56                           | 300             | 320 |
| 150A  | 6B     | 6.35                             | 635.85                           | 320             | 333 |
| 200A  | 8B     | 11.30                            | 1130.40                          | 380             | 359 |
| 250A  | 10B    | 17.66                            | 1766.25                          | 420             | 384 |
| 300A  | 12B    | 25.43                            | 2543.40                          | 460             | 410 |
| 350A  | 14B    | 34.61                            | 3461.85                          | 500             | 428 |
| 400A  | 16B    | 45.21                            | 4521.60                          | 550             | 454 |
| 450A  | 18B    | 57.22                            | 5722.65                          | 600             | 479 |
| 500A  | 20B    | 70.6                             | 7065.0                           | 650             | 504 |
| 600A  | 24B    | 101.7                            | 10173.6                          | 750             | 555 |
| 700A  | 28B    | 138.4                            | 13847.4                          | 850             | 606 |
| 800A  | 32B    | 180.8                            | 18086.4                          | 950             | 657 |
| 900A  | 36B    | 228.9                            | 22890.6                          | 1050            | 708 |
| 1000A | 40B    | 282.6                            | 28260.0                          | 1150            | 758 |